



## ISO DECK



### DESCRIPCIÓN

**ISO DECK** consiste en un sistema de encofrado para aligeramiento y aislamiento de losas de entre pisos de bajo costo.

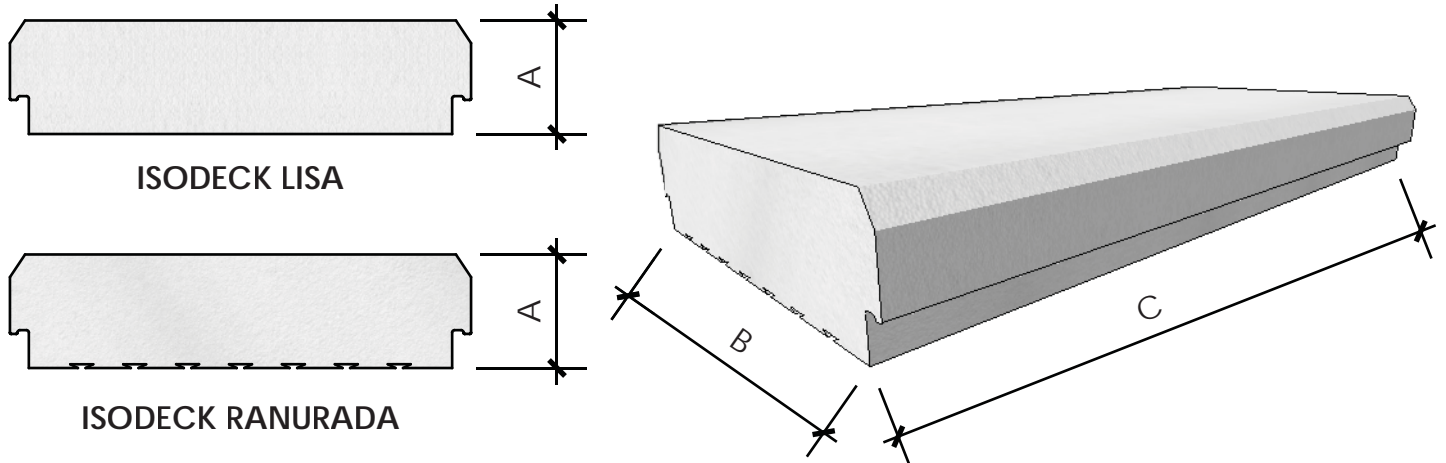
Su núcleo de **EPS** le confiere excelentes propiedades de aislamiento térmico y acústico, reduce el peso de la estructura, y reduce el riesgo de condensación en losas sujetas a diferenciales de temperatura.

Ideal para proyectos de construcción o remodelación de residencias. Se construyen estructuras más limpias y con menos desperdicios, y aumenta el rendimiento de instalación por lo ligero de la estructura que requiere.

### VENTAJAS

- Reduce el peso de la estructura
- Fácil y rápida instalación
- Menor transmisión de vibraciones, ruidos y golpes entrepisos
- Excelente aislante térmico
- Reduce el riesgo de condensación en losas sujetas a diferenciales de temperatura
- Requiere de menor cantidad de barroses o apuntamiento por metro cuadrado
- Reduce costos de instalación al ser una estructura aligerada
- Reduce la fuga de la echada de cemento
- Disminuye el tiempo de ejecución al requerir menos accesorios





### CARACTERÍSTICAS Y RENDIMIENTOS

| TIPO         | A     | B     | C               | R        | CANTIDAD DE PIEZAS POR m <sup>2</sup> DE PLACA | PESO APROX. POR PIEZA DE ISO DECK |
|--------------|-------|-------|-----------------|----------|--|-----------------------------------|
| ISO DECK 100 | 10 cm | 61 cm | 200 cm ó 244 cm | 14.4 cm  | 1.4  | 1.20                              |
| ISO DECK 150 | 15 cm | 61 cm | 200 cm ó 244 cm | 21.60 cm | 1.4  | 1.80                              |

Densidad del Poliestireno Expandido 20 kg/m<sup>3</sup>

