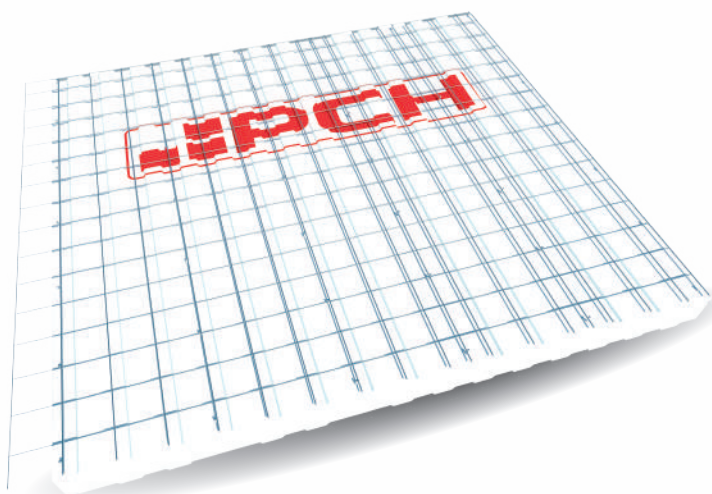




CALIDAD SUPERIOR AL MEJOR PRECIO

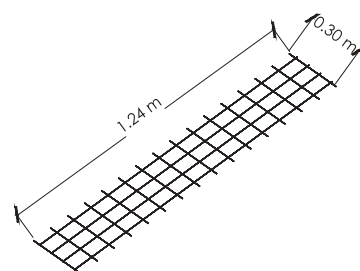


ESPECIFICACIONES TÉCNICAS

DESCRIPCIÓN	Malla Plana	Malla U	Malla Esquinera
ANCHO	0.30 m	60mm y 80mm	150 mm
ALTO		160 mm y 140 mm	150 mm
LARGO	1.24 m	1.24 m	1.24 m
Ø DE ALAMBRE	2.4 mm	2.4 mm	2.4 mm
ESPACIAMIENTO DEL ALAMBRE LONGITUDINAL	80 mm	80 mm	80 mm
ESPACIAMIENTO DEL ALAMBRE TRANSVERSAL	75 mm	75 mm	75 mm
FLUENCIA DEL ACERO DE LA MALLA	85 000 PSI	85 000 PSI	85 000 PSI

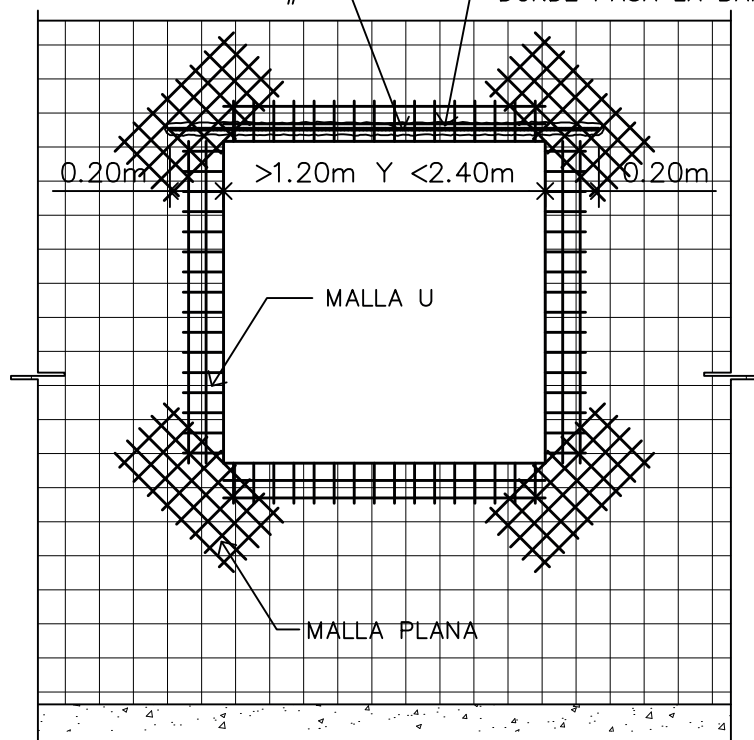
ACCESORIOS

MALLA PLANA

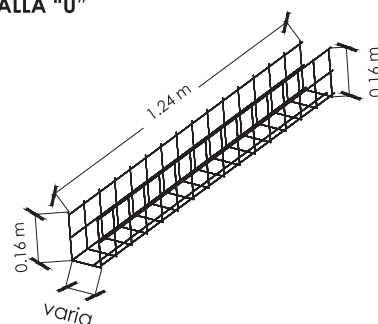


PARA LUCES MAYORES A 1.20m
Y MENORES A 2.40m AGREGAR
UNA BARRA DE ACERO #3

QUEMAR POLIESTIRENO
DONDE PASA LA BARRA



MALLA "U"



MALLA ESQUINERA

