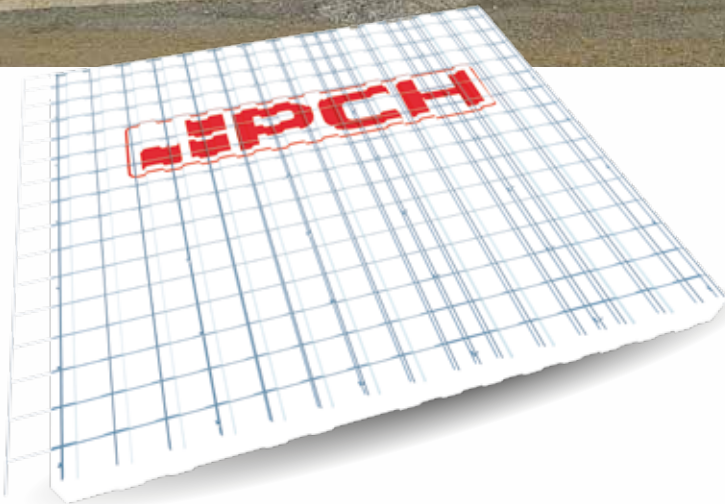




CALIDAD SUPERIOR AL MEJOR PRECIO



**SIN
LIMITACIONES
EN ESPESORES
Y ALTURAS.**



DESCRIPCIÓN

El PCH (Panel Constructivo Hopsa) es un sistema de paredes estructurales y de cerramiento con aislante térmico integrado.

Los paneles están compuestos por un núcleo de poliestireno expandido (EPS) con mallas electro- soldadas de acero galvanizado de alta resistencia en cada una de sus caras.

El resultado es un material de construcción mucho mas resistente, rápido y económico que el bloque tradicional.

*Los paneles son fabricados en espesores de 5cm a 30cm y alturas desde 2.44 m a 6 m

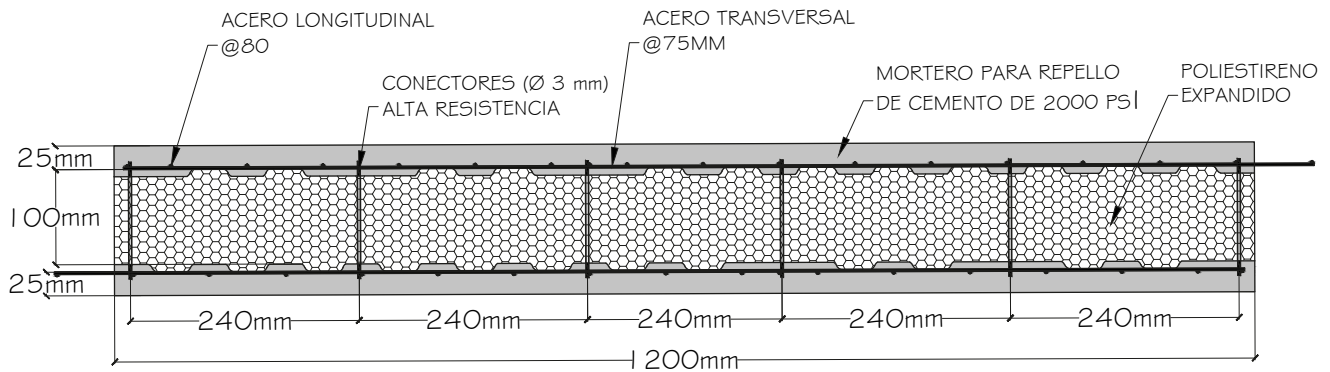
VENTAJAS

- Excelente aislante térmico.
- Fácil y rápida instalación.
- Fácil manejo y transporte con menos desperdicio en la obra.
- Reduce el consumo de energía eléctrica requerida en los equipos de aire acondicionado.

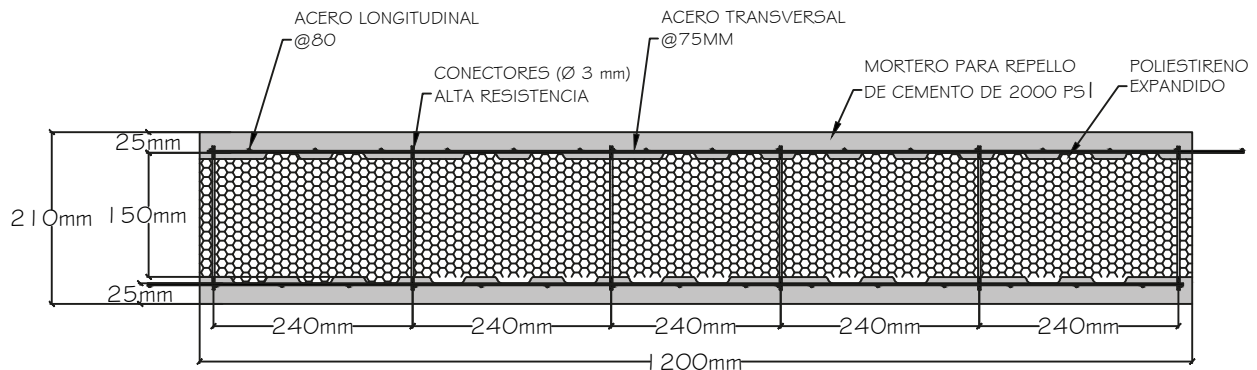


ESPECIFICACIONES TÉCNICAS

| DESCRIPCIÓN | PCH 100 | PCH 150 |
|--|------------------------|------------------------|
| ANCHO | 1.20 m | 1.20 m |
| ALTO | 2.44 a 6.0 m | 2.40 a 6.0 m |
| ESPESOR NOMINAL DEL EPS | 100 mm | 150 mm |
| ESPESOR TOTAL DEL EPS | 107.5 mm | 157.5 mm |
| DISTANCIA CENTRO A CENTRO DE MALLAS | 115 mm | 165 mm |
| Ø DE ALAMBRE | 2.4 mm | 2.4 mm |
| Ø DEL CONECTOR | 3.0 mm | 3.0 mm |
| ESPACIAMIENTO DEL ALAMBRE LONGITUDINAL | 80 mm | 80 mm |
| ESPACIAMIENTO DEL ALAMBRE TRANSVERSAL | 75 mm | 75 mm |
| FLUENCIA DEL ACERO DE LA MALLA | 85,000 PSI | 85,000 PSI |
| DENSIDAD DEL EPS | 13.0 kg/m ³ | 13.0 kg/m ³ |



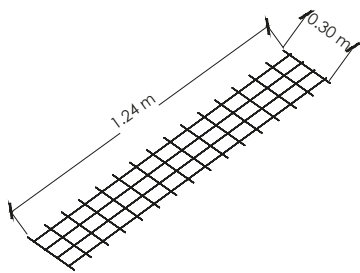
PANEL PCH 100



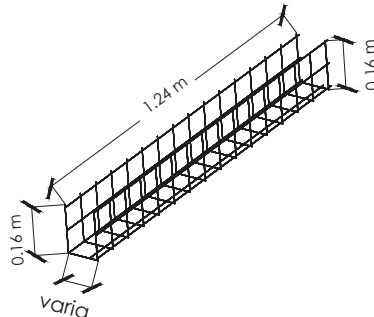
PANEL PCH 150

ACCESORIOS

MALLA PLANA



MALLA "U"



MALLA ESQUINERA

